

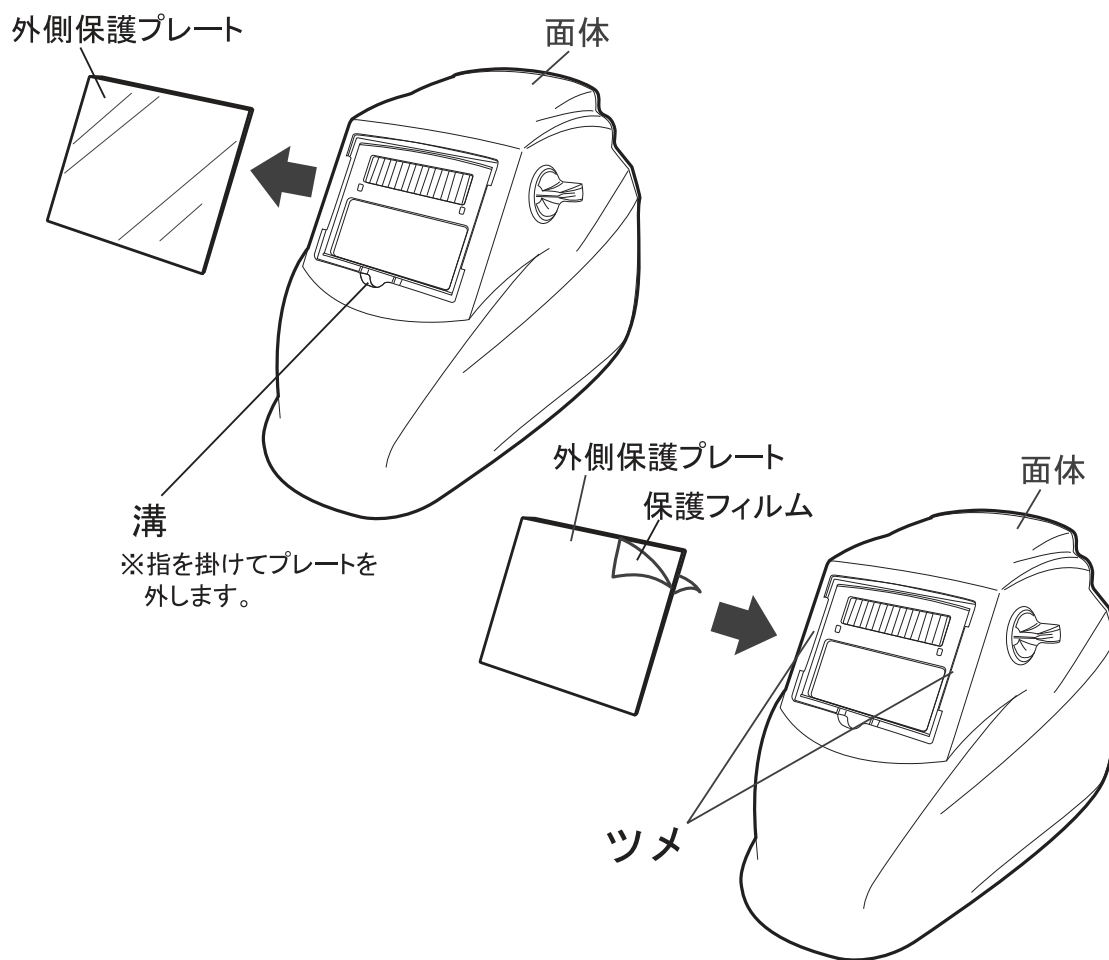
外側保護プレートの交換方法

取り外し

- ①面体正面にある溝に指を掛けて古い外側保護プレートを取外して下さい。

取り付け

- ①新しい外側保護プレートの保護フィルムを両面とも剥がします。
- ②外側保護プレートを少し曲げて面体正面のツメに掛かるように取付けて下さい。



▲ 使用上のご注意

- ご使用の際は保護フィルムを剥がして本体に取り付けてください。
- プレートのふちで手を切らぬよう十分注意してください。必要に応じて手袋等をご使用ください。
- 面体への取り付け・取り外しの際には、ケガをしないよう十分注意してください。
- プレートを交換した際は、かぶり面本体に正しく取り付けられていること、また、破損などの異常がないことを確認してからご使用ください。

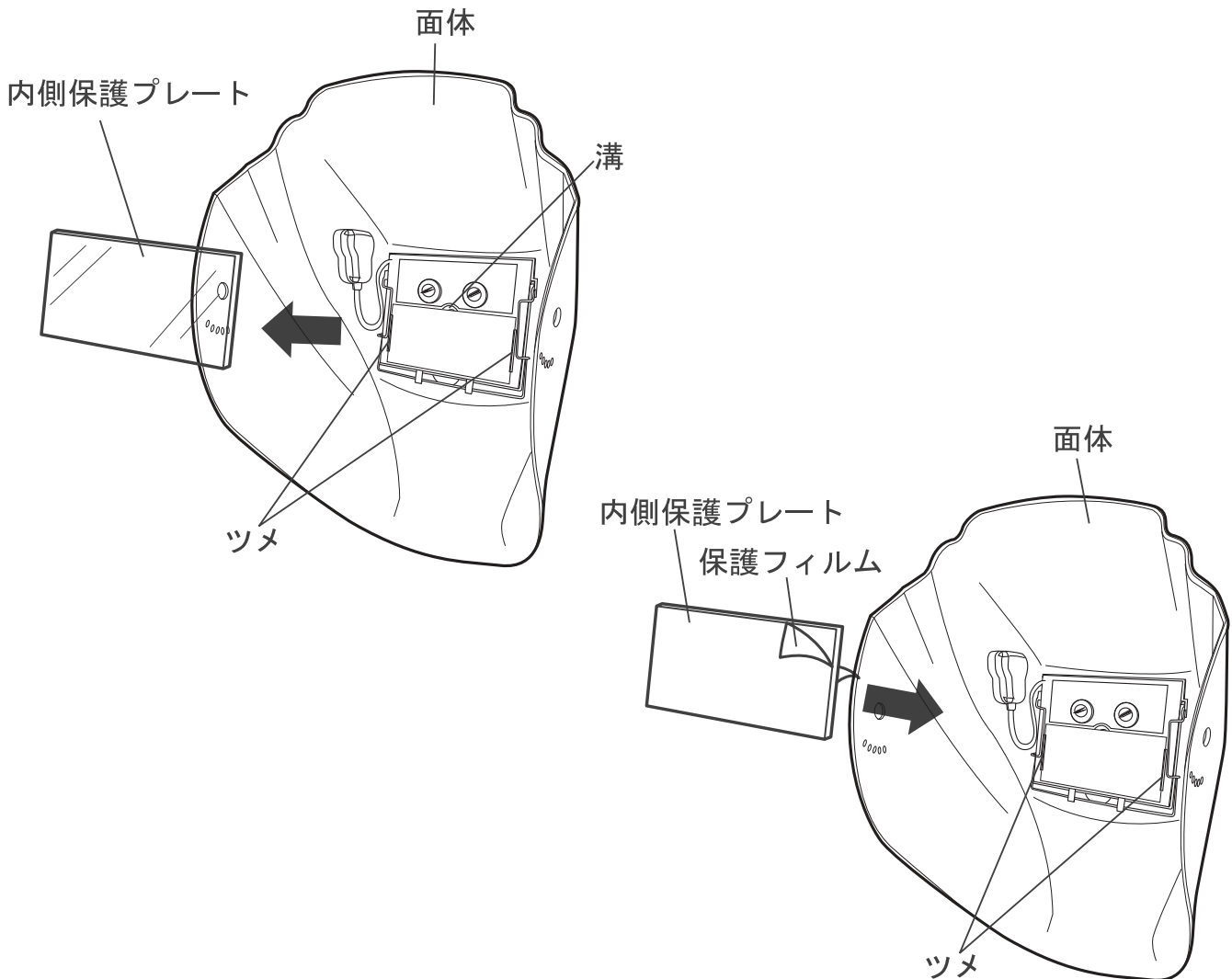
内側保護プレートの交換方法

取り外し

- ①溝に指を入れ古い内側保護プレートを取外して下さい。

取り付け

- ①新しい内側保護プレートの保護フィルムを両面とも剥がして下さい。
- ②内側保護プレートを少し曲げながら溶接フィルターのカツメに掛かるように取付けて下さい。



▲ 使用上のご注意

- ご使用の際は保護フィルムを剥がして本体に取り付けてください。
- プレートのふちで手を切らぬよう十分注意してください。必要に応じて手袋等をご使用ください。
- 面体への取り付け・取り外しの際には、ケガをしないよう十分注意してください。
- プレートを交換した際は、かぶり面本体に正しく取り付けられていること、また、破損などの異常がないことを確認してからご使用ください。