

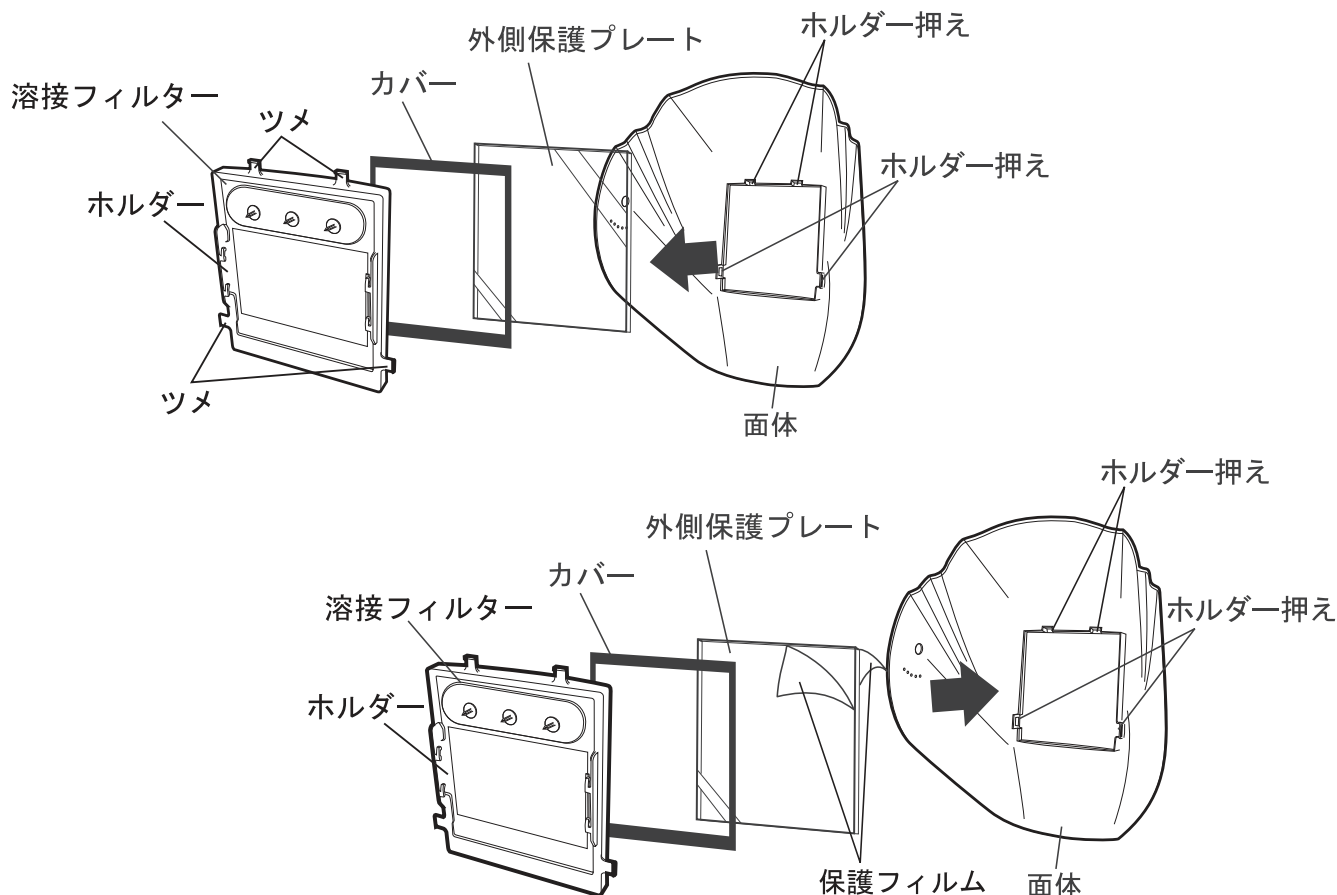
外側保護プレートの交換方法

取り外し

- ①ホルダー押えから爪を外し、溶接フィルターをホルダーごと面体から外します。
- ②外側保護プレートをカバーごと面体から取外して下さい。
- ③外側保護プレートをカバーから取外して下さい。

取り付け

- ①新しい外側保護プレートの保護フィルムを両面とも剥がしカバーに入れて下さい。
- ②カバーを付けた外側保護プレートを面体に取り付けて下さい。
- ③溶接フィルターをホルダーとともに面体に取り付け、ツメで固定します。



▲ 使用上のご注意

- ご使用の際は保護フィルムを剥がして本体に取り付けてください。
- プレートのふちで手を切らぬよう十分注意してください。必要に応じて手袋等をご使用ください。
- 面体への取り付け・取り外しの際には、ケガをしないよう十分注意してください。
- プレートを交換した際は、かぶり面本体に正しく取り付けられていること、また、破損などの異常がないことを確認してからご使用ください。

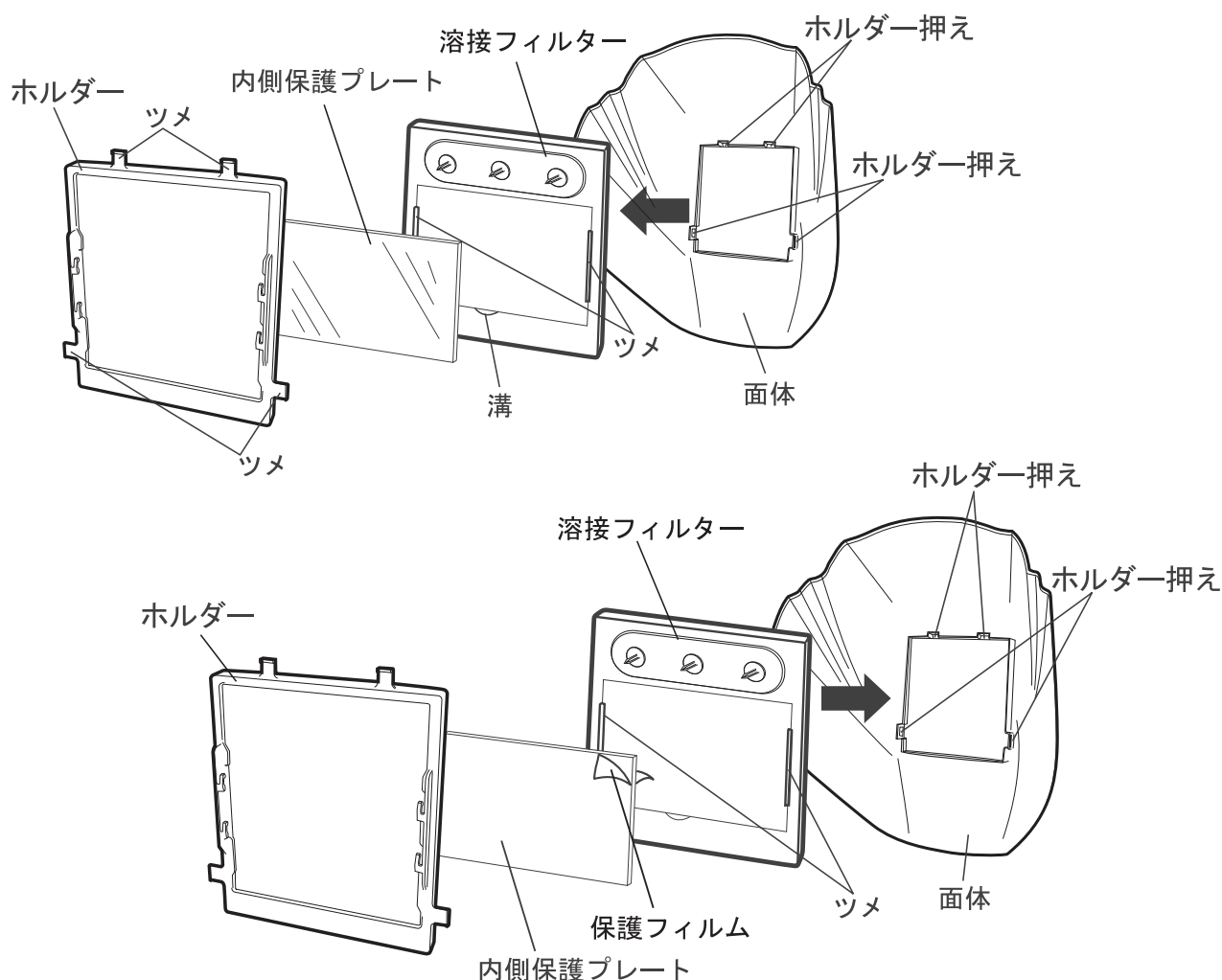
内側保護プレートの交換方法

取り外し

- ①ホルダー押えから爪を外し、溶接フィルターをホルダーごと面体から外します。
- ②溶接フィルターをホルダーから取外します。
- ③溝に指を入れ古い内側保護プレートを取外して下さい。

取り付け

- ①新しい内側保護プレートの保護フィルムを両面とも剥がし、少し曲げながら溶接フィルターのツメに掛かるように取付けて下さい。
- ②溶接フィルターをホルダーに取付けて下さい
- ③ホルダーを面体に取り付け、ホルダー押えでツメをロックして下さい。



▲ 使用上のご注意

- ご使用の際は保護フィルムを剥がして本体に取り付けてください。
- プレートのふちで手を切らぬよう十分注意してください。必要に応じて手袋等をご使用ください。
- 面体への取り付け・取り外しの際には、ケガをしないよう十分注意してください。
- プレートを交換した際は、かぶり面本体に正しく取り付けられていること、また、破損などの異常がないことを確認してからご使用ください。