

※特別高圧ケーブル対応 160φ PAT.P

イクル ラック用コロ

NEW ISK-R4

※(プーリングアイを含む)

取付けラクラク

通過物径φ160mmまでの※
特別高圧ケーブル対応
新登場!!

※(プーリングアイを含む)



動画で見れます

本体質量

6.8kg

安全最大荷重

横ローラー 2.94kN

垂直ローラー 0.39kN

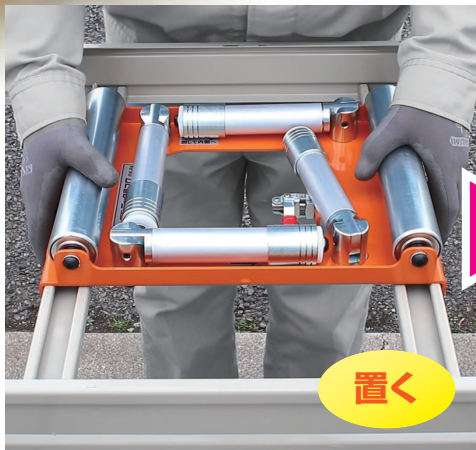
通過物径

φ160mm



現場でのセットが簡単

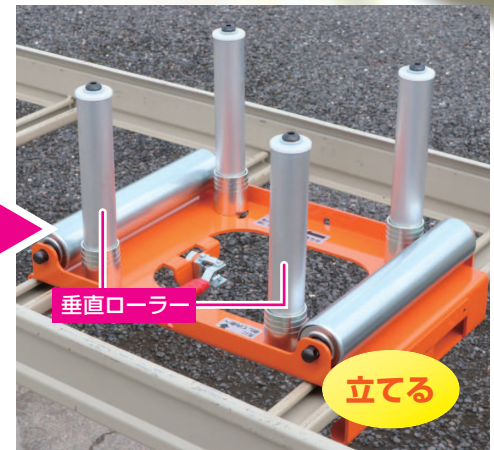
本体をラックに置くだけで簡単に設置できます。垂直ローラーを立てることでケーブル外れを防止します。



ラックの子桁に爪を引っ掛ける



トグルクランプで横ズレを防止



垂直ローラーを起こす

ケーブル移動の負担を軽減



垂直ローラーを倒すことで延線したケーブルをラック上に簡単に落とせる

スタッキング可能

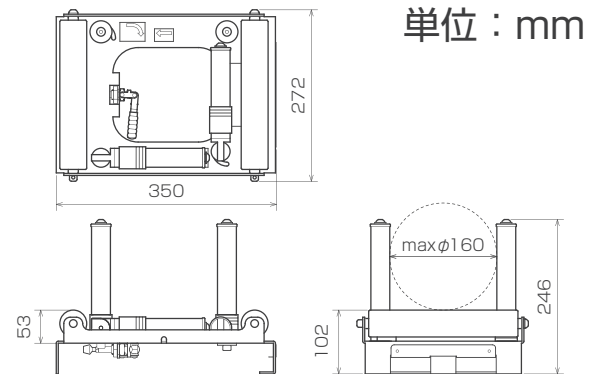


積み重ねて収納できるからスペース節約に

仕様

名称	ラック用口
型式	ISK-R4
用途	電力、ケーブル等の延線用
最大通過物径	φ160mm
最大安全荷重	横ローラ:2.94kN(300kg) 垂直ローラ:0.39kN(40kg)
質量	6.8kg
外形寸法	W272×L350×H246mm(収納時102mm)
対応ラック	子桁ピッチ300mm 子桁断面W40×H15~20

●仕様・外観は改良のためにお断りなく変更する場合がありますがご了承下さい。 ●写真は印刷のため実際の色と多少異なる場合があります。



行き届いたサービスをお届けするネットワーク

IKURATOOLS

検索

<http://www.ikuratools.com>

[E-mail] info@ikuratools.com

hirosawa group



育良精機株式会社

本社・筑波工場 〒300-4297 茨城県つくば市寺具1395-1 ☎029(869)1212代
 海外営業部 ☎029(869)1090代
 札幌営業所 ☎011(881)2887代
 仙台営業所 ☎022(284)4320代
 北関東営業所 ☎029(869)1080代
 東京営業所 ☎03(3833)2081代
 名古屋営業所 ☎052(712)0294代
 大阪営業所 ☎06(6748)1111代
 広島営業所 ☎082(273)7254代
 福岡営業所 ☎092(503)4826代
 つくば送センター ☎029(869)1080代

