

イコ ケーブルジャッキ

ISK-DJ13TS

楽々
ラク
軽々
カル



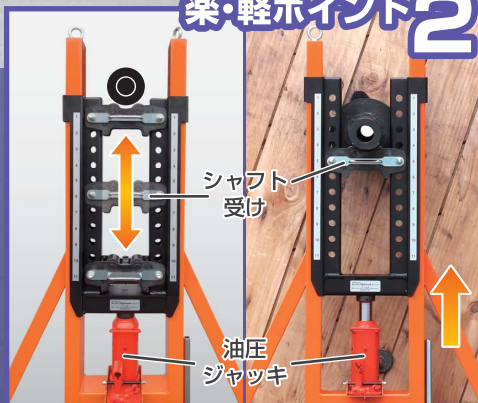
実演動画は
コチラ

楽・軽ポイント1



キャスター付きだから
移動がラクカル！

楽・軽ポイント2



重い油圧ジャッキの持ち上げ不要。
シャフト受けの高さを工具レスで
調整できるからラクカル！

楽・軽ポイント3



立った姿勢で操作できるから
ジャッキアップがラクカル！

ここにも **楽・軽ポイント**



移動



設置

キャスターの上げ下げは
レバー操作でラクカル！



シャフト受け

可動フレーム

揚程 500mm

油圧ジャッキ

揚程 150mm

質量

本体1脚

79.5kg

シャフト

123kg



ISK-DJ13TS 受注生産品

- ・本体スタンド 2脚 (水準器付)
- ・専用シャフト 1本

ISK-DJ13T 受注生産品

- ・本体スタンド 2脚 (水準器付)

ISK-SFT130 受注生産品

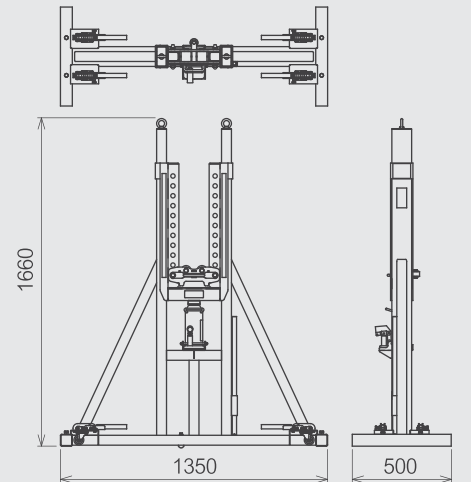
- ・専用シャフト 1本

重量物のため、送料が都度見積もりとなります。
また、輸送便からの荷降ろしにフォークリフトなどが必要となります。

■仕様

| | |
|---------|------------------------------|
| 揚力 | 127kN |
| 揚程 | 可動フレーム 500mm 油圧ジャッキ 150mm |
| 適応ドラム外径 | φ2000~3000mm |
| 適応ドラム外幅 | 2020mm以下 |
| 外形寸法 | L1350×W500×H1660mm |
| 質量 | 本体1脚 79.5kg シャフト 123kg |

■寸法図(mm)



専用シャフト寸法：φ101.6×t25.0×2600mm
(専用シャフトの長さは特注対応承ります。)

一体化して
さらに「安定」し「使いやすい」

単管パイプを通せば、ケーブルジャッキ、ドラム制動装置、ケーブルフィーダーを一体化することができます。
安定したケーブルの繰り出しが可能になります。

単管パイプで
一体化！

ケーブルドラム回転抑制装置 **ドラム制動装置**
ISK-DB170 / ISK-DB280T

ケーブル繰り出し装置 **ケーブルフィーダー**
ISK-CF280

●仕様・外観は改良のためにお断りなく変更する場合がありますがご了承下さい。

●写真は印刷のため実際の色と多少異なる場合があります。

行き届いたサービスをお届けするネットワーク

IKURATOOLS

検索 <http://www.ikuratools.com>

[E-mail] info@ikuratools.com

hirosawa group



育良精機株式会社

本社・筑波工場 〒300-4297 茨城県つくば市寺具1395-1 ☎029-869-1212代

海外営業部 ☎029-869-1090代
札幌営業所 ☎011-881-2887代
仙台営業所 ☎022-284-4320代
北関東営業所 ☎029-869-1080代
東京営業所 ☎03-3833-2081代

名古屋営業所 ☎052-712-0294代
大阪営業所 ☎06-6748-1111代
広島営業所 ☎082-273-7254代
福岡営業所 ☎092-503-4826代
つくば配送センター ☎029-869-1080代

